

Multiflex 45

Varenr. 10.11 (bordmontage)

Varenr.10.12 (vægmontage)

Varenr. 10.113 (bordmontage) 10.123 (vægmontage)

Model med håndspjæld og kontakt.

Se billede på næste side



Varenr. 10.12 til vægmontage



Varenr.10.11 til bordmontage

Toico Ventilation A/S har med mere end 30 år i branchen stor ekspertise ved løsning af specialopgaver inden for punktudsugning og ventilation.

Multiflex 45 sugearm er udviklet til arbejdspladser, hvor arbejdsmiljøbestemmelserne kræver ren luft.

Den indbyggede lyddæmper tilsikrer et lavt støjniveau, og en optimeret sugeteknik sørger for en højeffektiv virkning.

Den lave vægt på armen og de friktionsbetjente drejeled gør betjeningen let og behagelig, skift af indstillinger sker helt uden anvendelse af værktøj eller spændeanordninger.

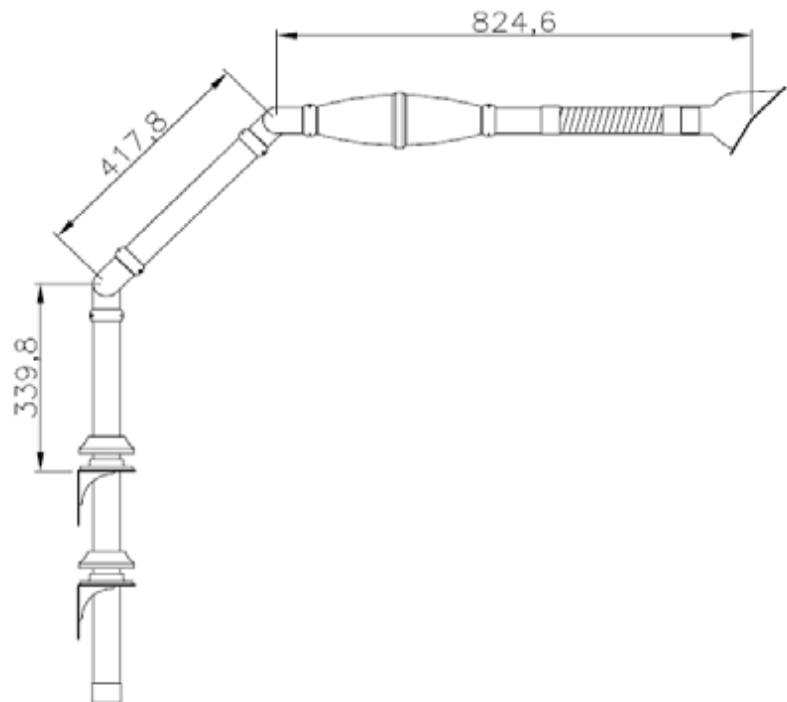
Specifikationer	
Luftmængde:	125-175 m ³ /7
Rørdimension:	Ø 45-50 mm
Tilslutningsdiameter:	Ø 50mm
Vægt:	2 kg inkl. vægholder
Sugearmsdimensioner:	Se skitsetegning på næste side.

Multiflex 45 finder anvendelse inden for brancheområderne:

Fodterapeuter, tandteknikere, speciallæger (dermatologer, plastikkirurger), tandlæger, tandteknikere, sygehuse, laboratorier, skoler og uddannelsessteder, elektronikindustri, (radio og tv), høreklinikker, optikere, guld- og sølvsmede, frisører m. fl.

Multiflex 45, - hvor, der er behov for fjernelse af faste støvpartikler, biologisk aktivt støv, slibestøv fra negle, gipsafstøbninger, hudpartikler, dampe fra lak, opløsningsmidler, loddearbejder og gasser, såsom nitrøse, anæstesi- og lattergasser, og ildelugt.

Multiflex 45 indgår i Toico sugesystemerne for bord-, væg-, loft- eller gulvmontage. Disse systemer opfylder såvel arbejdsmiljøkrav som miljølovgivning.



Produktinformation

Multiflex 45 sugearm kan monteres på væg, bord eller fra loft i teleskop stander, eller sugesøjle med indbygget sugemotor og filter samt styring.

Multiflex 45 kan leveres med håndspjæld eller 24 volt motorspjæld.

Multiflex 45 har en 360 række vide på op til 1,4m

Flexslangen kan med mundstykket rettes direkte mod arbejdsområdet.

Der kan monteres et optiskfiber lys i Multiflex 45, som giver over 3000 LUX målt 0,5 m fra sugemundestykke.

Flexslanger kan som standard leveres i 3 længder.

Mundstykket design giver en optimal virknings grad.

Tilbehør

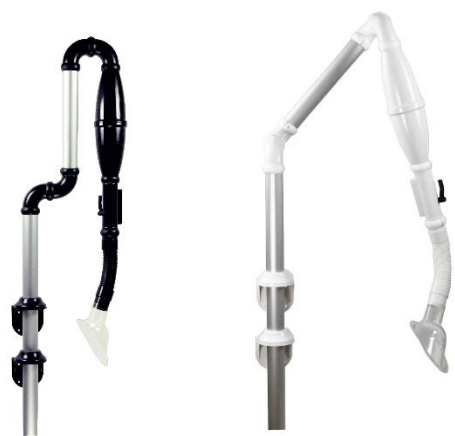
Spjæld, Motorspjæld

Teleskopudtræk for loftmontage

Fiberlys

Sugemotor og styringer

Trykfaldsalarm



Varenr. 10.123

med håndspjæld og kontakt findes både i sort og hvid